

MIETGERÄT: Durchlauf-Folienschweißgerät GEHO 350 H/5.6

Kontinuierlich arbeitendes Folienschweißgerät mit 6 mm breiter Schweißnaht, mit Beuteltragevorrichtung für Beutel bis ca. 500 g Gewicht, Folienüberstand max. 25 mm, Durchlaufgeschwindigkeit 5 m/min, Handgerät 230 V/50 Hz, schweißbare Gesamtfolienstärke 0,03 - 0,3 mm (bei PE-Folien)

93 013 GEHO 350 H/5.6

MIET-Zubehör

93 114 Tischständer für GEHO 350-Serie, wird auf Tisch gestellt

93 115 2. Handgriff für GEHO 350-Serie, für horizontale Geräteposition ...

MIETGERÄT: Tischschweißgeräte der GEHO ES-Serie

ausgerüstet mit vorwählbarer Schweißzeiteinstellung, optischer Kontrolle der Schweißzeit, Heizbandspannvorrichtung, 2 mm breiter Schweißnaht und Schneidvorrichtung oder teflonierten Trenndraht

93 001 GEHO ES 300 S

93 002 GEHO ES 300 T

93 003 GEHO ES 400 T

MIET-Zubehör

93 101 Folienabroller 400 mm

93 106 Auflagetisch für GEHO ES-Serie

MIETGERÄT: Impulsgeber GEHO G 1 + Impulszangen

Stabile Ausführung aus Stahlblech, mit Tragegriff, 3 m langer Zuleitung. Einfache Bedienung durch elektronische Schweißzeitregelung. Thermoplastische Folien wie Polyethylen, Polypropylen usw. bis zu 2 x 0,4 mm können verschweißt werden. Optische Schweißzeitkontrolle an Geber und Zange.

93 010 Impulsgeber GEHO G 1 + GEHO Z 350

93 011 Impulsgeber GEHO G 1 + GEHO Z 500

MIETGERÄT: Tischschweißgeräte GEHO TS-Serie

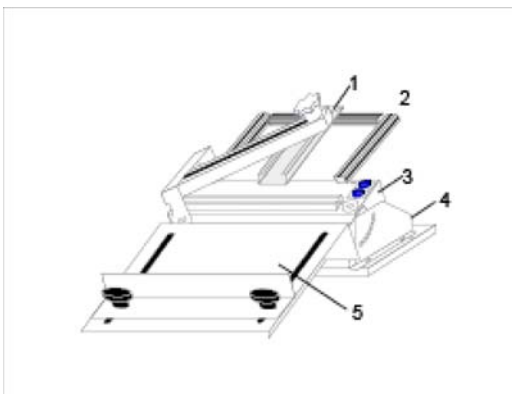
Tischschweißgerät mit manueller Bedienung, bis 90° Öffnungswinkel Schweißarm, mit elektronischer Kühlzeiteinstellung und Haltemagnet, Schneidvorrichtung, elektronische Zählvorrichtung, Impulsbeheizung einseitig, 3 mm Doppelnahtausrüstung (2 Schweißnähte hintereinander)

- 93 008 GEHO TS 401 H twin, Schweißnahtlänge 420 mm
- 93 009 GEHO TS 601 H twin, Schweißnahtlänge 620 mm

MIET-Zubehör

- 93 101 Folienabroller 400 mm
- 93 102 Folienabroller 600 mm
- 93 105 Gerätehalterung zum Schrägstellen der Geräte
- 93 109 Standschienen zur Kippsicherung bei Einsatz eines Auflagetisches .
- 93 103 Höhenverstellbarer Tisch mit Anschlagwinkel für TS 401-Serie
- 93 104 Höhenverstellbarer Tisch mit Anschlagwinkel für TS 601-Serie
- 93 107 Auflagetischverlängerung (0 - 450 mm) für GEHO TS 401-Serie
- 93 108 Auflagetischverlängerung (0 - 450 mm) für GEHO TS 601-Serie
- 93 112 Trichteraufhängung für TS 401-Serie
- 93 113 Trichteraufhängung für TS 601-Serie
- 93 117 Fülltrichter Edelstahl für Schlauchfolienbreite 80mm
- 93 118 Fülltrichter Edelstahl für Schlauchfolienbreite 100mm
- 93 119 Fülltrichter Edelstahl für Schlauchfolienbreite 150mm
- 93 120 Fülltrichter Edelstahl für Schlauchfolienbreite 200mm
- 93 121 Fülltrichter Edelstahl für Schlauchfolienbreite 250mm

Für einen Kleinteilepacker der GEHO TS-Serie benötigen Sie folgendes:



- 1: Fülltrichter
- 2: Trichteraufhängung
- 3: Folienschweißgerät
- 4: Gerätehalterung
- 5: Auflagetisch mit Anschlagwinkel

GEHO TM-Serie

MIETGERÄT: Tischschweißgeräte

Tischschweißgerät mit elektromagnetischem Schweißschienenandruck, Auslösung über Fußdrucktaster, große Schweißschienenöffnung ca. 45 mm, mit Schneidvorrichtung, mit elektronischer Zählvorrichtung, Impulsbeheizung beidseitig, 3 mm Schweißnahtbreite, Naht-an-Naht-Schweißung möglich

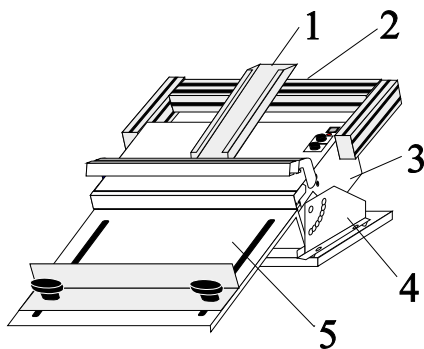
- 93 004 GEHO TM 400 D, Schweißnahtlänge 420 mm
- 93 005 GEHO TM 600 D, Schweißnahtlänge 620 mm

- Tischschweißgerät mit elektromagnetischem Schweißschienenandruck, Auslösung über Fußdrucktaster, große Schweißschienenöffnung ca. 45 mm, mit elektronischer Zählvorrichtung, Impulsbeheizung einseitig, Trenndrahtausrüstung, Naht-an-Naht-Schweißung möglich
- 93 006 GEHO TM 400 T, Schweißnahtlänge 420 mm
- 93 007 GEHO TM 600 T, Schweißnahtlänge 620 mm

MIET-Zubehör

- 93 101 Folienabroller 400 mm
- 93 102 Folienabroller 600 mm
- 93 105 Gerätehalterung zum Schrägstellen der Geräte
- 93 103 Höhenverstellbarer Tisch mit Anschlagwinkel für TM 400-Serie
- 93 104 Höhenverstellbarer Tisch mit Anschlagwinkel für TM 600-Serie
- 93 107 Auflagetischverlängerung (0 - 450 mm) für GEHO TM 400-Serie
- 93 108 Auflagetischverlängerung (0 - 450 mm) für GEHO TM 600-Serie
- 93 110 Trichteraufhängung für TM 400-Serie
- 93 111 Trichteraufhängung für TM 600-Serie
- 93 117 Fülltrichter Edelstahl für Schlauchfolienbreite 80mm
- 93 118 Fülltrichter Edelstahl für Schlauchfolienbreite 100mm
- 93 119 Fülltrichter Edelstahl für Schlauchfolienbreite 150mm
- 93 120 Fülltrichter Edelstahl für Schlauchfolienbreite 200mm
- 93 121 Fülltrichter Edelstahl für Schlauchfolienbreite 250mm

Für einen Kleinteilepacker der GEHO TM-Serie benötigen Sie folgendes:



- 1: Fülltrichter
- 2: Trichteraufhängung
- 3: Folienschweißgerät mit Trenndraht
- 4: Gerätehalterung
- 5: Auflagetisch mit Anschlagwinkel

MIETGERÄT: Tisch-Winkelschweißgerät GEHO TW 330/401 H

ausgelegt als Tischgerät, vollelektronische einstellbare Schweiß- und Kühlzeitsteuerung mit optischer Anzeige, ausgerüstet mit Haltemagnet, elektronische Zählvorrichtung, mit Abrollvorrichtung (inkl. Stachelradwalze) für eine Folienrolle, mit höhenverstellbarem Schweißrahmentisch, mit Wärmeimpuls-Trennahtschweißung, Schweißrahmengröße: 330 x 400 mm

- 93 012 GEHO TW 330/401 H

MIETGERÄT: Haubenschumpfergerät GEHO HS 550

mit integriertem, impulsgeheiztem Winkelschweißgerät, Schweißrahmengröße 560 x 430 mm, mit Haltemagnet, Zählvorrichtung und Programmspeicherung

- 93 014 GEHO HS 550

MIETGERÄT: Paletten-Stretchwickler GEHO SUPERSTRETCH

automatischer Paletten-Stretchwickler, bestehend aus Drehteller Ø 1.500 mm, **mit Aussparungen**, komplett mit motorischem Antrieb. Akustisches Sicherheitssignal vor Funktionsbeginn. Mit motorische Vordehneinrichtung bis 306 %. Foliensäule mit automatischem Wickelprogramm, Programme wählbar (Spiralwicklung, Kreuzwicklung). Mit regelbare Drehtellergeschwindigkeit mit Sanftanlauf. Die Palettenhöhe wird über einen Fototaster erkannt. Höhe der Foliensäule: 2.470 mm, maximale Palettenhöhe: 2.400 mm

93 015 GEHO Superstretch 15230 PGVmot

MIET-Zubehör

93 116 Deckfoliendispenser

Bedingungen zur Mietlieferung:

Die Mindestmietdauer beträgt - soweit nicht anders vermerkt - 1 Monat, gerechnet ab Warenausgang bei uns.

Geräte und Maschinen dürfen nur in der original Transportverpackung versendet werden.

Transportkosten gehen zu Ihren Lasten.

Nach Rückerhalt der Geräte bei uns im Hause berechnen wir eine Wiederaufbereitungspauschale von 15,-€ (inkl. Arbeitszeit + Verschleißteile).

Geräte müssen unbeschädigt zu uns zurück gesendet werden.

Beschädigungen müssen unverzüglich angezeigt werden.

Eine käufliche Übernahme des Mietgerätes ist ausgeschlossen. Es ist jedoch jederzeit möglich ein Gerät der gleichen Ausstattung als Neugerät zu erwerben

Zu weiteren Informationen und Rückfragen stehen wir Ihnen jederzeit zur Verfügung.